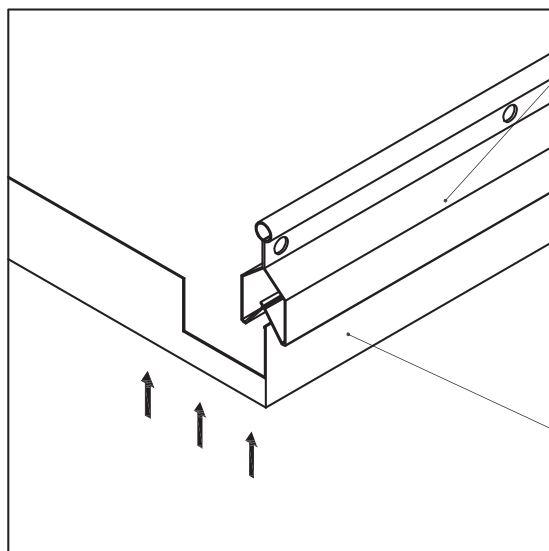
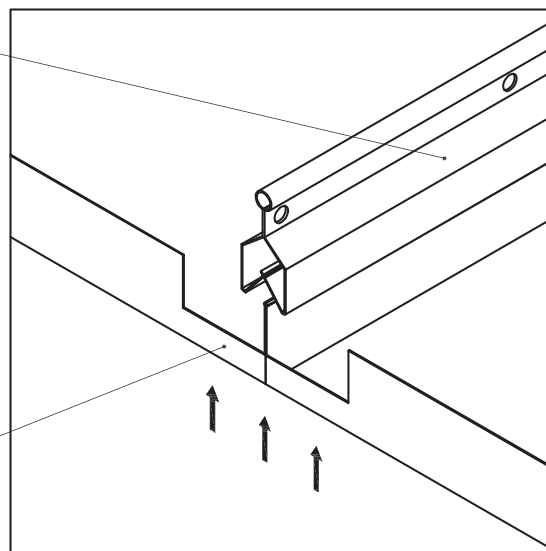


Монтаж стрингера и кассеты

Крепление металлической кассеты тип 2 K90 с основной направляющей Stringer



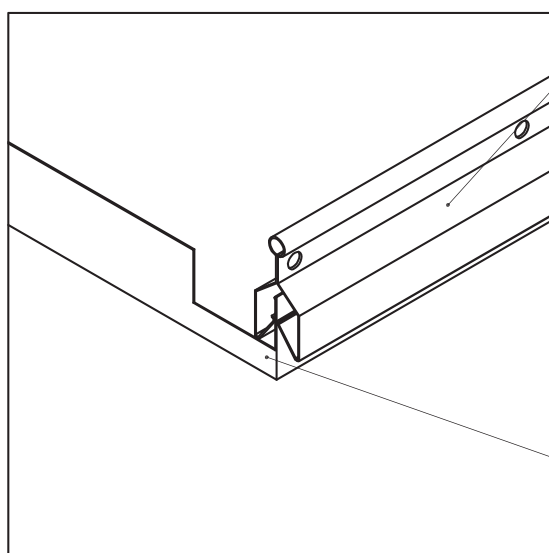
Крепление 2 - х металлических кассет тип 2 K90 с основной направляющей Stringer



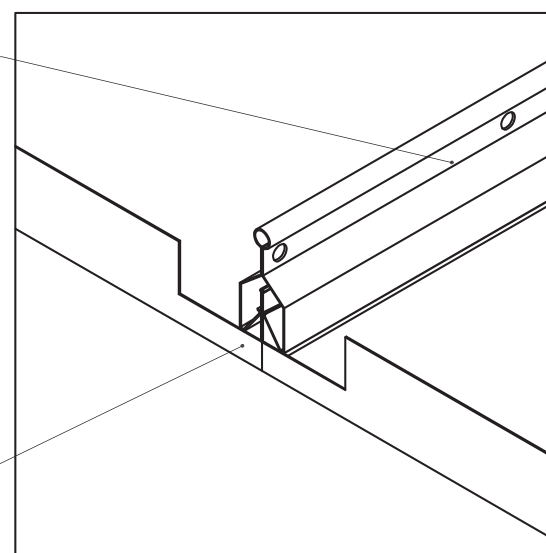
Основная направляющая Stringer

Металлическая кассета тип 2 K90

Металлическая кассета тип 2 K90 и основная направляющая Stringer



Две металлические кассеты тип 2 K90 и основная направляющая Stringer

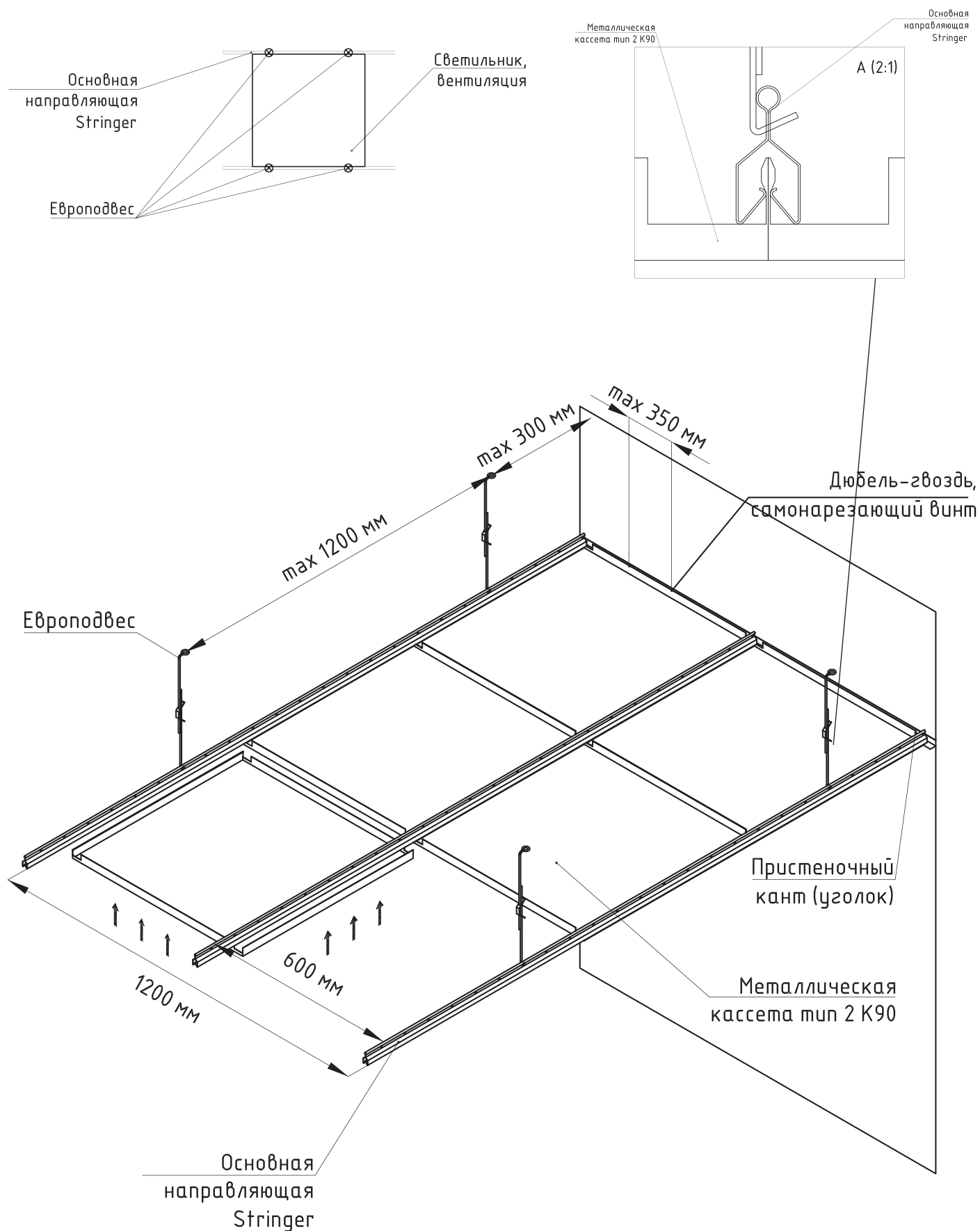


Основная направляющая Stringer

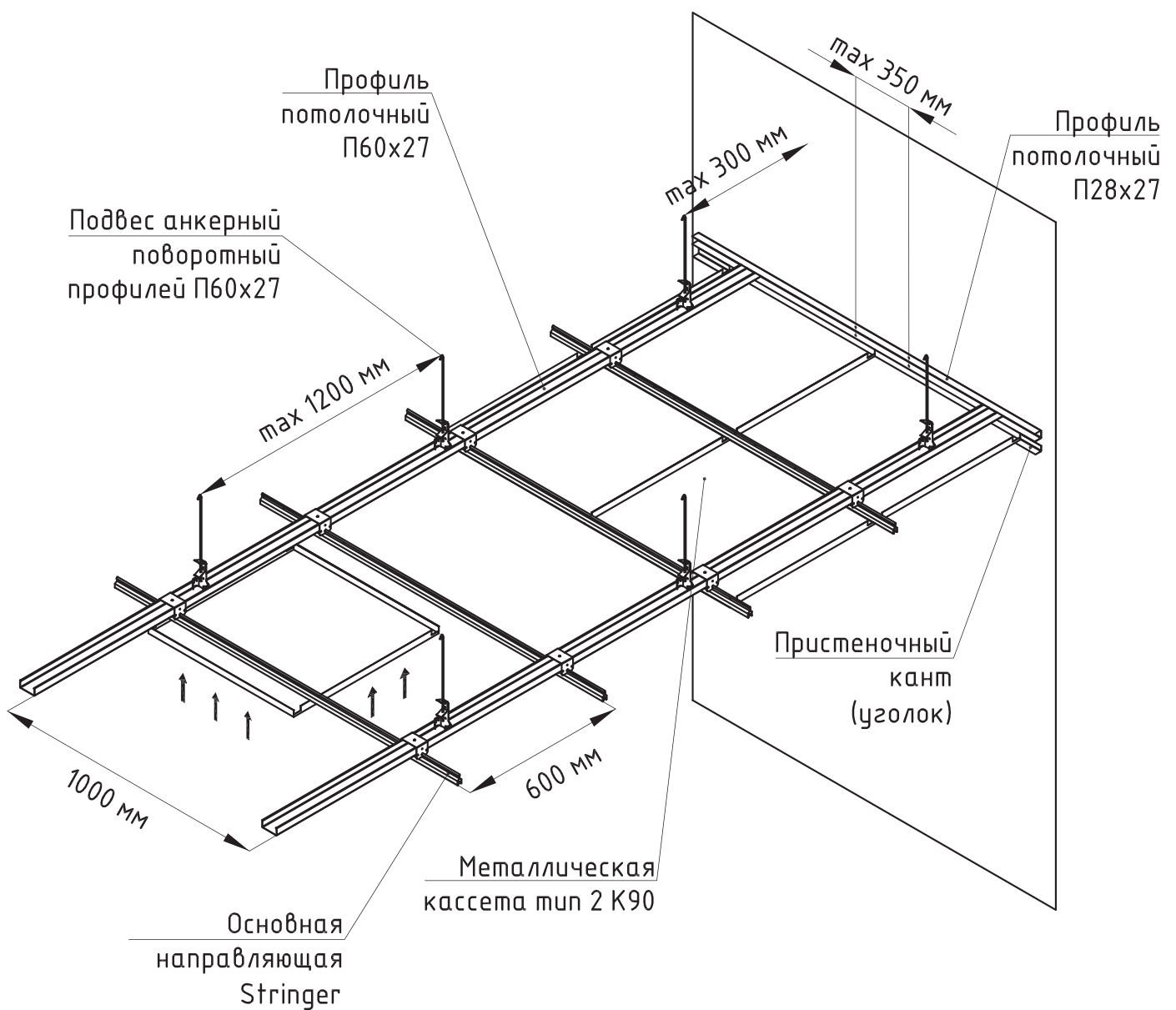
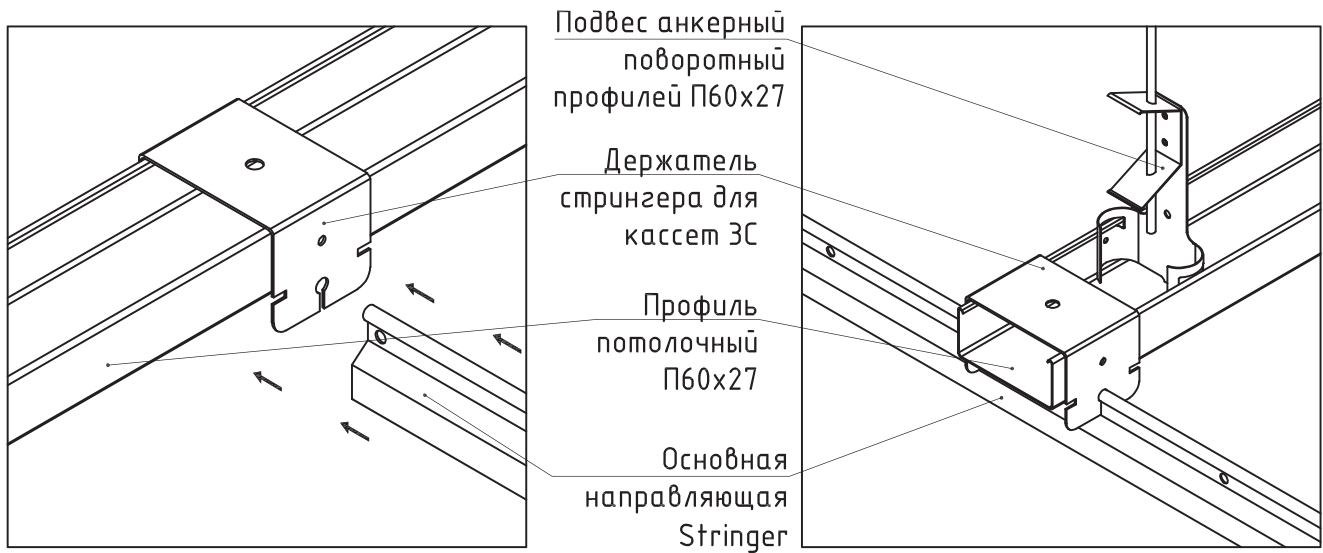
Металлическая кассета тип 2 K90

Простая схема монтажа кассетного потолка на скрытой системе

Схема расположения подвесов

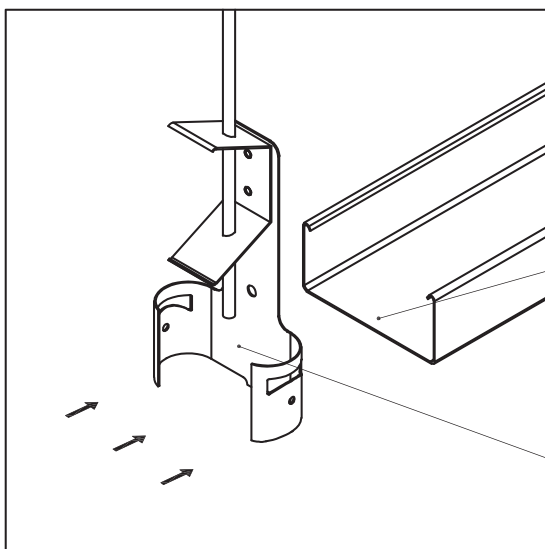


Усиленная схема монтажа кассетного потолка на скрытой системе

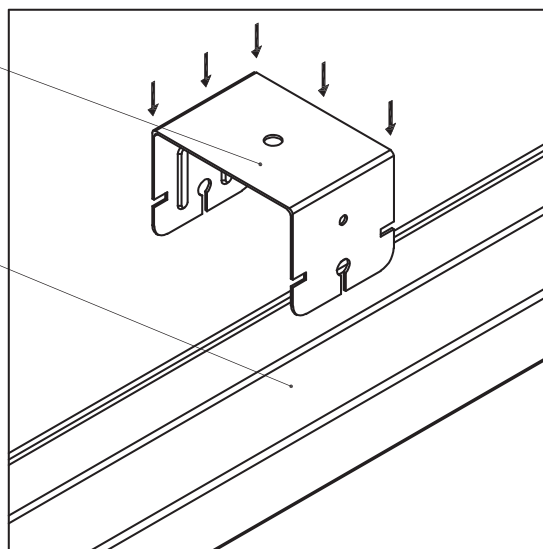


Усиленная схема монтажа кассетного потолка на скрытой системе

Крепление подвеса с потолочным профилем П60х27



Крепление держателя стрингера для кассет ЗС с потолочным профилем П60х27

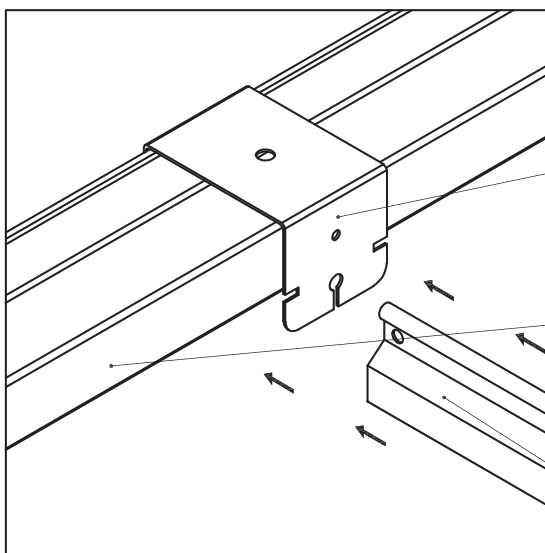


Держатель стрингера для кассет ЗС

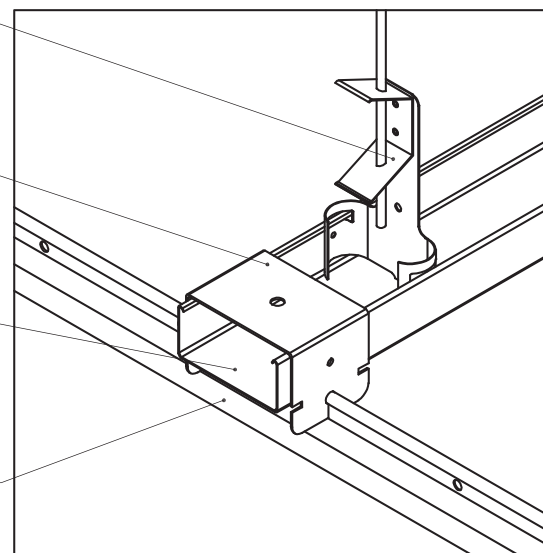
Профиль потолочный П60х27

Подвес анкерный поворотный профилей П60х27

Крепление держателя стрингера для кассет ЗС и потолочным профилем П60х27 с основной направляющей Stringer



Держатель стрингера для кассет ЗС, потолочный профиль П60х27 и основная направляющая Stringer в сборе.



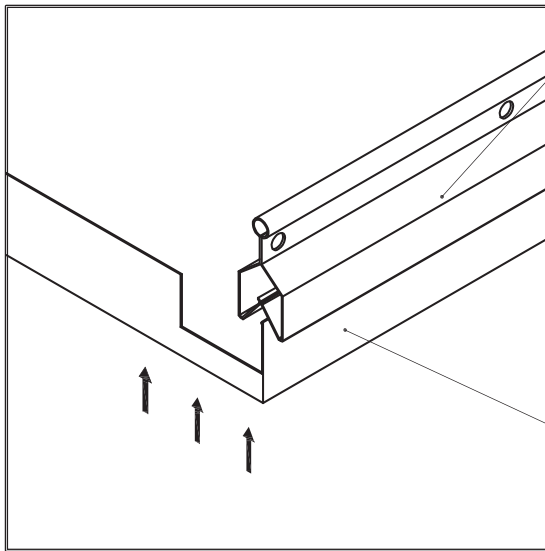
Подвес анкерный поворотный профилей П60х27

Держатель стрингера для кассет ЗС

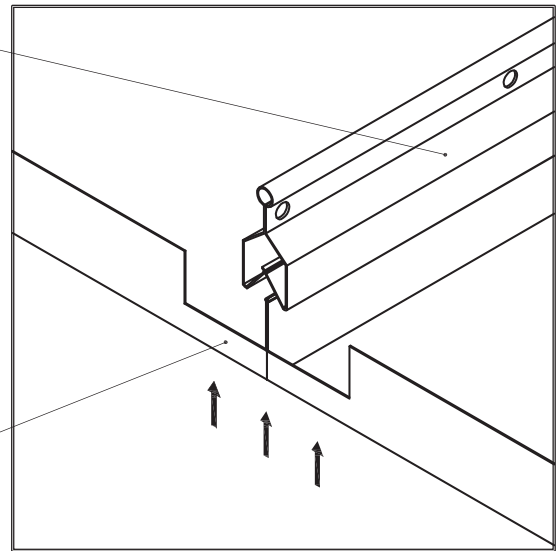
Профиль потолочный П60х27

Основная направляющая Stringer

Крепление металлической кассеты тип 2 К90 с основной направляющей Stringer



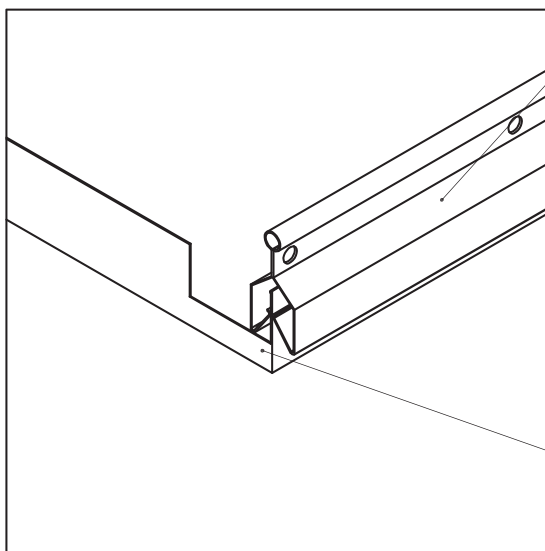
Крепление 2-х металлических кассет тип 2 К90 с основной направляющей Stringer



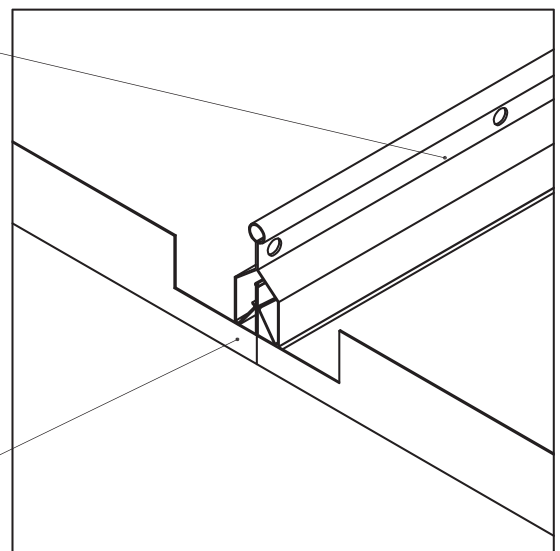
Основная направляющая Stringer

Металлическая кассета тип 2 К90

Металлическая кассета тип 2 К90 и основная направляющая Stringer в сборе



Две металлические кассеты тип 2 К90 и основная направляющая Stringer в сборе.



Основная направляющая Stringer

Металлическая кассета тип 2 К90